

Nivellierelemente in Kunststoff Serie K



Nivellierelemente in Kunststoff Serie K

Diese Maschinen- und Gerätefüße erfüllen spezielle Anforderungen der Schwingungsisolierung und Nivellierung insbesondere in den Bereichen

- Sondermaschinenbau
- Getränkeherstellung & Lebensmittelverarbeitung
- Verpackungstechnik
- Chemie- und Labortechnik
- weitere Spezialanwendungen

Produkt-Highlights:



großzügige Pendelung
(ca. 15°)



Kugelkopf und Gewinde
in Edelstahl



Elastomer NBR
mit Gleitschutzprofilierung



Befestigungsbohrungen
zur Bodenverankerung (optional)

Das Nivellierelement besteht aus einem Teller aus verstärktem Polyamid, sowie Schraube und Kugelpendelung (ca. 15°) aus Edelstahl. Die NBR-Gleitschutz- und Isolierplatte in 70 Shore mit Rillenprofilierung ist beständig gegen Wasser, Mineralöle, Benzin, alkalische und saure Lösungen, Seifenlauge, Salze und Reinigungsmittel. Andere Shorehärten und Elastomerdicken auf Anfrage.

Mit Durchmessern von 50 mm, 80 mm, 100 mm und 120 mm, modular-variablen Gewinudenutzlängen, Punktbelastungen von 300 daN bis 1500 daN, sowie optionalen Befestigungsbohrungen für die Bodenverankerung (außer bei Elementgröße K 5).

optional:
Lieferung mit Scheiben und Muttern (separat zu bestellen)
fertig kommissionierte und beschriftete Sets nach Kundenvorgabe

Hervorragend geeignet beispielsweise auch zur Kombination mit Gewindeeinsätzen für Quadrat- oder Rundrohre.

Nivellierelemente in Kunststoff

K 5

Ø 50 mm

Ausführung Edelstahl		Ø	M	SW	H	L	H ₁	Shorehärte	Belastung
Bezeichnung	Artikelnummer	mm		mm	mm	mm	mm	±5 Shore	max. daN
K5/M10x50/NBR7011	9003 0035	50	M10	17	89	50	39	70	300
K5/M10x100/NBR7011	9003 0001	50	M10	17	139	100	39	70	300
K5/M10x150/NBR7011	9003 0036	50	M10	17	189	150	39	70	300
K5/M10x200/NBR7011	9003 0037	50	M10	17	239	200	39	70	300
K5/M12x50/NBR7011	9003 0038	50	M12	19	89	50	39	70	300
K5/M12x100/NBR7011	9003 0002	50	M12	19	139	100	39	70	300
K5/M12x150/NBR7011	9003 0039	50	M12	19	189	150	39	70	300
K5/M12x200/NBR7011	9003 0040	50	M12	19	239	200	39	70	300



K5/M10x100



K5/M12x100



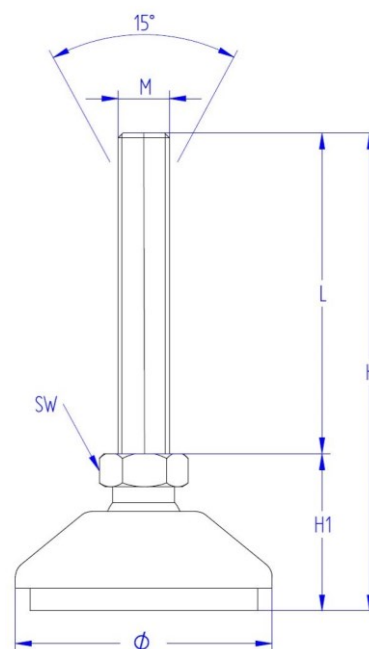
Unterseite K 5

Gewinde	Standard-Gewindelängen					
	L					
	in mm					
M 10	50	100	150	200	*250	*300
M 12	50	100	150	200	*250	*300

Längenangabe L der Nivellierschraube bezieht sich auf die Gewindenutzlänge.

Sonder- und Zwischenlängen optional möglich.

* auf Anfrage



Nivellierelemente in Kunststoff

K 8

Ø 80 mm

Ausführung Edelstahl		Ø	M	SW	H	L	H ₁	Shorehärte	Belastung
Bezeichnung	Artikelnummer	mm		mm	mm	mm	mm	±5 Shore	max. daN
K8/M12x50/NBR7011	9003 0041	80	M12	24	98	50	48	70	650
K8/M12x100/NBR7011	9003 0005	80	M12	24	148	100	48	70	650
K8/M12x150/NBR7011	9003 0032	80	M12	24	198	150	48	70	650
K8/M12x200/NBR7011	9003 0034	80	M12	24	248	200	48	70	650
K8/M16x100/NBR7011	9003 0006	80	M16	24	149	100	49	70	650
K8/M16x150/NBR7011	9003 0031	80	M16	24	199	150	49	70	650
K8/M16x200/NBR7011	9003 0042	80	M16	24	249	200	49	70	650
K8/M16x250/NBR7011	9003 0043	80	M16	24	299	250	49	70	650



K8/M12x100



K8/M16x100



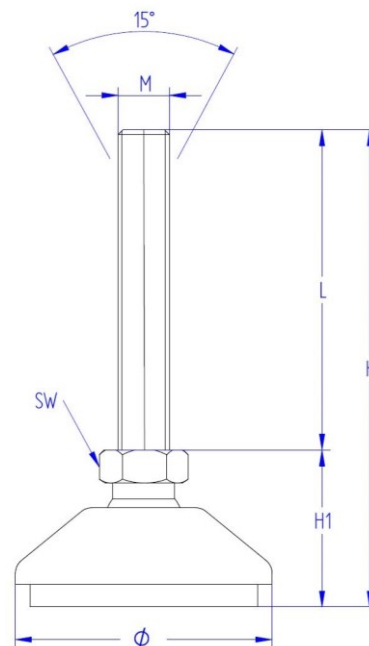
Unterseite K 8

Gewinde	Standard-Gewindelängen					
	L					
	in mm					
M 12	50	100	150	200	*250	*300
M 16	*50	100	150	200	250	*300

Längenangabe L der Nivellierschraube bezieht sich auf die Gewindenutzlänge.

Sonder- und Zwischenlängen optional möglich.

* auf Anfrage



Nivellierelemente in Kunststoff

K 8/B

Ø 80 mm - mit Befestigungsbohrungen

Ausführung Edelstahl		Ø	M	SW	H	L	H ₁	Befestigungsbohrungen	Shorehärte	Belastung
Bezeichnung	Artikelnummer	mm		mm	mm	mm	mm	Ø mm	±5 Shore	max. daN
K8/B/M12x50/NBR7011	9003 0044	80	M12	24	98	50	48	9	70	650
K8/B/M12x100/NBR7011	9003 0011	80	M12	24	148	100	48	9	70	650
K8/B/M12x150/NBR7011	9003 0045	80	M12	24	198	150	48	9	70	650
K8/B/M12x200/NBR7011	9003 0046	80	M12	24	248	200	48	9	70	650
K8/B/M16x100/NBR7011	9003 0012	80	M16	24	149	100	49	9	70	650
K8/B/M16x150/NBR7011	9003 0047	80	M16	24	199	150	49	9	70	650
K8/B/M16x200/NBR7011	9003 0048	80	M16	24	249	200	49	9	70	650
K8/B/M16x250/NBR7011	9003 0049	80	M16	24	299	250	49	9	70	650



K8/B/M12x100



K8/B/M16x100



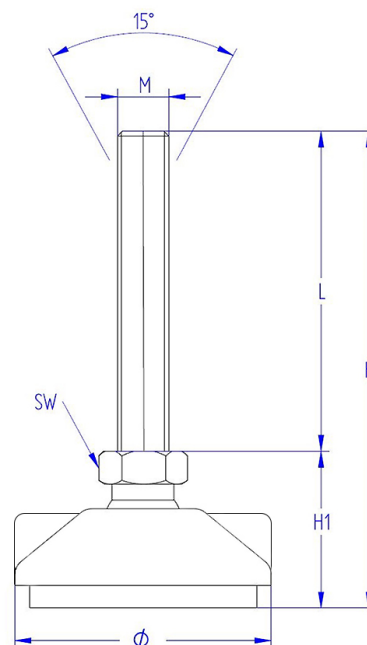
Unterseite K 8/B

Gewinde	Standard-Gewindelängen					
	L					
	in mm					
M 12	50	100	150	200	*250	*300
M 16	*50	100	150	200	250	*300

Längenangabe L der Nivellierschraube bezieht sich auf die Gewindenutzlänge.

Sonder- und Zwischenlängen optional möglich.

* auf Anfrage



Nivellierelemente in Kunststoff

K 10

Ø 100 mm

Ausführung Edelstahl		Ø	M	SW	H	L	H ₁	Shorehärte	Belastung
Bezeichnung	Artikelnummer	mm		mm	mm	mm	mm	±5 Shore	max. daN
K10/M16x100/NBR7011	9003 0007	100	M16	24	151	100	51	70	800
K10/M16x150/NBR7011	9003 0050	100	M16	24	201	150	51	70	800
K10/M16x200/NBR7011	9003 0051	100	M16	24	251	200	51	70	800
K10/M16x250/NBR7011	9003 0052	100	M16	24	301	250	51	70	800
K10/M20x100/NBR7011	9003 0008	100	M20	30	151	100	51	70	800
K10/M20x150/NBR7011	9003 0053	100	M20	30	201	150	51	70	800
K10/M20x200/NBR7011	9003 0054	100	M20	30	251	200	51	70	800
K10/M20x250/NBR7011	9003 0055	100	M20	30	301	250	51	70	800
K10/M20x300/NBR7011	9003 0072	100	M20	30	351	300	51	70	800



K10/M16x100



K10/M20x100



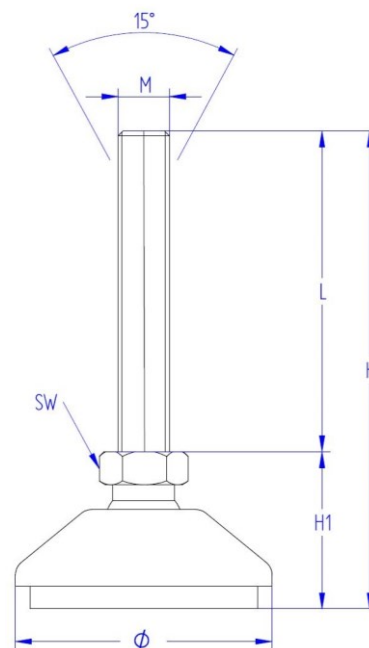
Unterseite K 10

Gewinde	Standard-Gewindelängen					
	L					
	in mm					
M 16	*50	100	150	200	250	*300
M 20	*50	100	150	200	250	300

Längenangabe L der Nivellierschraube bezieht sich auf die Gewindenutzlänge.

Sonder- und Zwischenlängen optional möglich.

* auf Anfrage



Nivellierelemente in Kunststoff

K 10/B

Ø 100 mm - mit Befestigungsbohrungen

Ausführung Edelstahl		Ø	M	SW	H	L	H ₁	Befestigungsbohrungen	Shorehärte	Belastung
Bezeichnung	Artikelnummer	mm		mm	mm	mm	mm	Ø mm	±5 Shore	max. daN
K10/B/M16x100/NBR7011	9003 0013	100	M16	24	151	100	51	13	70	800
K10/B/M16x150/NBR7011	9003 0056	100	M16	24	201	150	51	13	70	800
K10/B/M16x200/NBR7011	9003 0057	100	M16	24	251	200	51	13	70	800
K10/B/M16x250/NBR7011	9003 0058	100	M16	24	301	250	51	13	70	800
K10/B/M20x100/NBR7011	9003 0014	100	M20	30	151	100	51	13	70	800
K10/B/M20x150/NBR7011	9003 0024	100	M20	30	201	150	51	13	70	800
K10/B/M20x200/NBR7011	9003 0059	100	M20	30	251	200	51	13	70	800
K10/B/M20x250/NBR7011	9003 0060	100	M20	30	301	250	51	13	70	800
K10/B/M20x300/NBR7011	9003 0073	100	M20	30	351	300	51	13	70	800



K10/B/M16x100



K10/B/M20x100



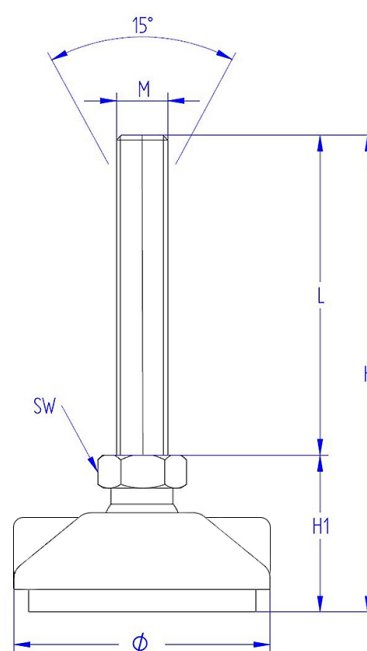
Unterseite K 10/B

Gewinde	Standard-Gewindelängen					
	L					
	in mm					
M 16	*50	100	150	200	250	*300
M 20	*50	100	150	200	250	300

Längenangabe L der Nivellierschraube bezieht sich auf die Gewindenutzlänge.

Sonder- und Zwischenlängen optional möglich.

* auf Anfrage



Nivellierelemente in Kunststoff

K 12

Ø 120 mm

Ausführung Edelstahl		Ø	M	SW	H	L	H ₁	Shorehärte	Belastung
Bezeichnung	Artikelnummer	mm		mm	mm	mm	mm	±5 Shore	max. daN
K12/M16x100/NBR7011	9003 0009	120	M16	24	151	100	51	70	1500
K12/M16x150/NBR7011	9003 0061	120	M16	24	201	150	51	70	1500
K12/M16x200/NBR7011	9003 0025	120	M16	24	251	200	51	70	1500
K12/M16x250/NBR7011	9003 0062	120	M16	24	301	250	51	70	1500
K12/M20x100/NBR7011	9003 0010	120	M20	30	151	100	51	70	1500
K12/M20x150/NBR7011	9003 0063	120	M20	30	201	150	51	70	1500
K12/M20x200/NBR7011	9003 0064	120	M20	30	251	200	51	70	1500
K12/M20x250/NBR7011	9003 0065	120	M20	30	301	250	51	70	1500
K12/M20x300/NBR7011	9003 0074	120	M20	30	351	300	51	70	1500



K12/M16x100



K12/M20x100



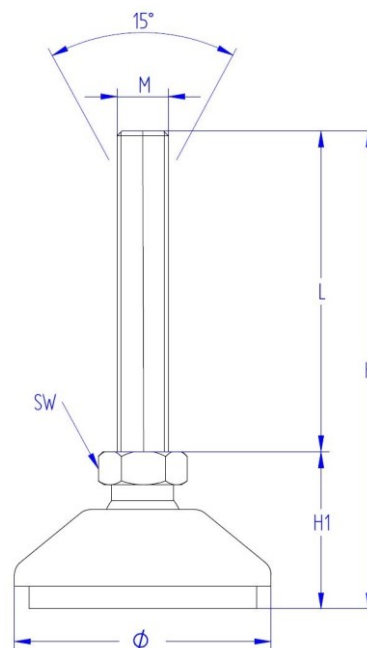
Unterseite K 12

Gewinde	Standard-Gewindelängen					
	L					
	in mm					
M 16	*50	100	150	200	250	*300
M 20	*50	100	150	200	250	300

Längenangabe L der Nivellierschraube bezieht sich auf die Gewindenutzlänge.

Sonder- und Zwischenlängen optional möglich.

* auf Anfrage



Nivellierelemente in Kunststoff

K 12/B

Ø 120 mm - mit Befestigungsbohrungen

Ausführung Edelstahl		Ø	M	SW	H	L	H ₁	Befestigungsbohrungen	Shorehärte	Belastung
Bezeichnung	Artikelnummer	mm		mm	mm	mm	mm	Ø mm	±5 Shore	max. daN
K12/B/M16x100/NBR7011	9003 0015	120	M16	24	151	100	51	11	70	1500
K12/B/M16x150/NBR7011	9003 0066	120	M16	24	201	150	51	11	70	1500
K12/B/M16x200/NBR7011	9003 0067	120	M16	24	251	200	51	11	70	1500
K12/B/M16x250/NBR7011	9003 0068	120	M16	24	301	250	51	11	70	1500
K12/B/M20x100/NBR7011	9003 0016	120	M20	30	151	100	51	11	70	1500
K12/B/M20x150/NBR7011	9003 0069	120	M20	30	201	150	51	11	70	1500
K12/B/M20x200/NBR7011	9003 0070	120	M20	30	251	200	51	11	70	1500
K12/B/M20x250/NBR7011	9003 0071	120	M20	30	301	250	51	11	70	1500
K12/B/M20x300/NBR7011	9003 0075	120	M20	30	351	300	51	11	70	1500



K12/B/M16x100



K12/B/M20x100



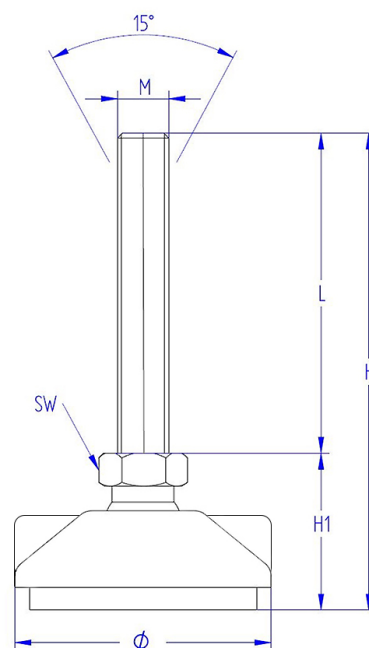
Unterseite K 12/B

Gewinde	Standard-Gewindelängen					
	L					
	in mm					
M 16	*50	100	150	200	250	*300
M 20	*50	100	150	200	250	300

Längenangabe L der Nivellierschraube bezieht sich auf die Gewindenutzlänge.

Sonder- und Zwischenlängen optional möglich.

* auf Anfrage



Technische Änderungen vorbehalten! Alle älteren Dokumente verlieren hiermit ihre Gültigkeit!