

Feste Stützfüße FS



Feste Stützfüße FS 3

30 mm Durchmesser



FS 3/8x22



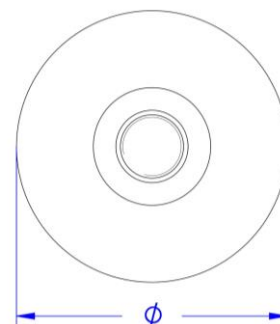
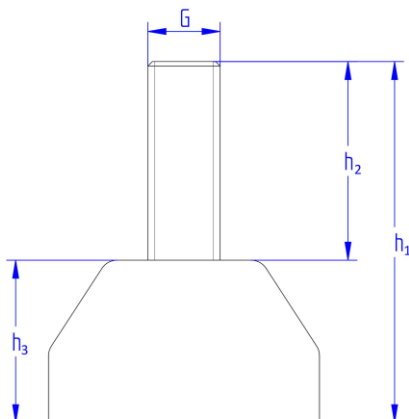
FS 3/8x57



FS 3/10x57

Typ		Ø	G	h ₁	h ₂	h ₃	Belastung/daN
Bezeichnung	Artikelnummer	mm	mm	mm	mm	mm	max.
FS 3/8x22	7000 0001	30	M8	40	22	18	150
FS 3/8x57	7000 0002	30	M8	75	57	18	150
FS 3/10x57	7000 0003	30	M10	75	57	18	150

Korpus beim FS 3 aus Thermoplast-Elastomer mit fest eingespritztem, nicht pendelndem Gewinde aus Edelstahl



Feste Stützfüße FS 4

40 mm Durchmesser



FS 4/10x37



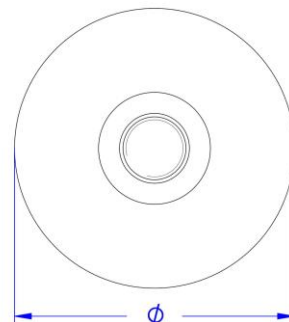
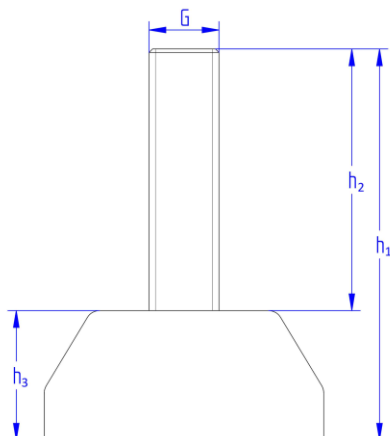
FS 4/10x57



FS 4/12x57

Typ		Ø	G	h ₁	h ₂	h ₃	Belastung/daN
Bezeichnung	Artikelnummer	mm	mm	mm	mm	mm	max.
FS 4/10x37	7000 0004	40	M10	55	37	18	300
FS 4/10x57	7000 0005	40	M10	75	57	18	300
FS 4/12x57	7000 0006	40	M12	75	57	18	300

Korpus beim FS 4 aus Thermoplast-Elastomer mit fest eingespritztem, nicht pendelndem Gewinde aus Edelstahl



Feste Stützfüße FS 5

50 mm Durchmesser



FS 5/10x37



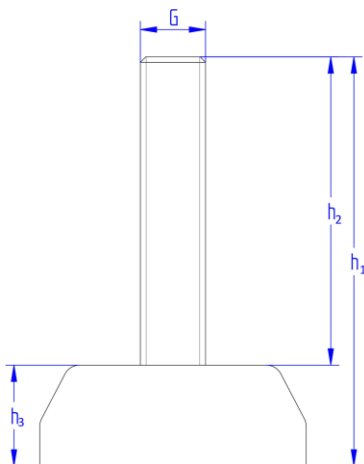
FS 5/10x57



FS 5/12x57

Typ		Ø	G	h ₁	h ₂	h ₃	Belastung/daN
Bezeichnung	Artikelnummer	mm	mm	mm	mm	mm	max.
FS 5/10x37	7000 0007	50	M10	55	37	18	400
FS 5/10x57	7000 0008	50	M10	75	57	18	400
FS 5/12x57	7000 0009	50	M12	75	57	18	400

Korpus beim FS 5 aus Thermoplast-Elastomer mit fest eingespritztem, nicht pendelndem Gewinde aus Edelstahl



Feste Stützfüße FS 7

70 mm Durchmesser - ohne NBR Elastomerbestückung



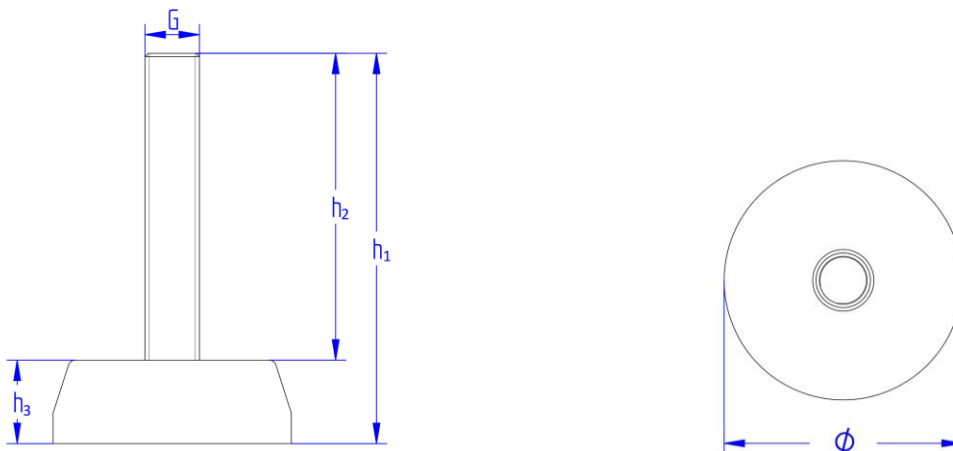
FS 7/12x90



FS 7/16x92

Typ		Ø	G	h ₁	h ₂	h ₃	Belastung/daN
Bezeichnung	Artikelnummer	mm	mm	mm	mm	mm	max.
FS 7/12x90	7000 0010	70	M12	115	90	25	550
FS 7/16x92	7000 0011	70	M16	117	92	25	550

Korpus beim FS 7 aus Polyamid mit fest eingespritztem, nicht pendelndem Gewinde aus Edelstahl



Feste Stützfüße FS 7

70 mm Durchmesser - mit NBR Elastomerbestückung für Gleitschutz



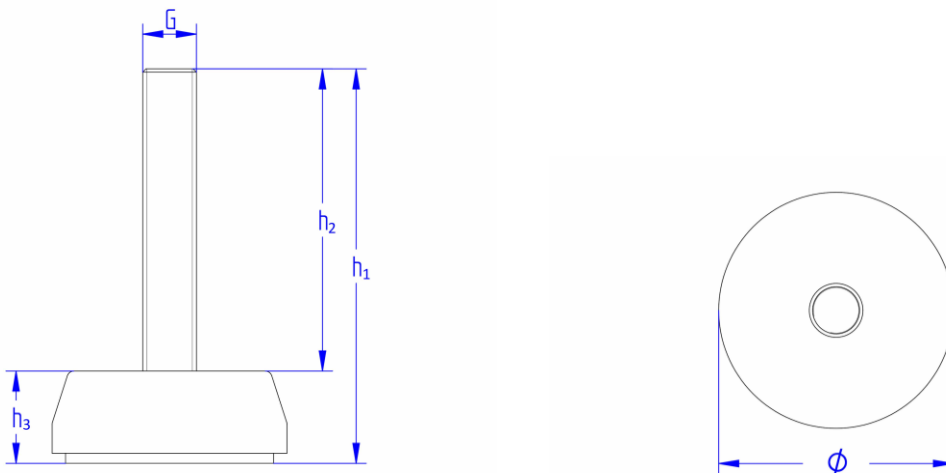
FS 7/12x90 NBR



FS 7/16x92 NBR

Typ							
Bezeichnung	Artikelnummer	Ø	G	h ₁	h ₂	h ₃	Belastung/daN
		mm	mm	mm	mm	mm	max.
FS 7/12x90 NBR	7000 0012	70	M12	118	90	28	550
FS 7/16x92 NBR	7000 0013	70	M16	120	92	28	550

Korpus beim FS 7 aus Polyamid mit fest eingespritztem, nicht pendelndem Gewinde aus Edelstahl



Feste Stützfüße FS

Unsere Gerätefüße der Serie FS bestehen aus hochwertigem Thermoplast-Elastomer, beziehungsweise Polyamid (bei FS 7) mit fest eingespritztem, nicht pendelndem Gewinde aus Edelstahl. Die Unterseite der Festen Stützfüße (FS 3 bis FS 5) hat eine konzentrische Profilierung für verbessertes Gleitschutzverhalten, FS 7 ist optional mit einem Gleitschutzbelag lieferbar.

Gedacht für die einfache Aufstellung und Nivellierung von Geräten und Maschinen jeder Art, bei der es nicht vorrangig um Schwingungsdämpfung oder Schwingungsisolierung geht.

Mit Durchmessern von 30 mm, 40 mm, 50 mm und 70 mm, verschiedenen Gewindenutzlängen und Punktbelastungen von 150 daN bis 550 daN.

Optional:

- NBR Elastomerbestückung für Gleitschutz (nur bei FS 7)
- Lieferung mit Scheiben und Muttern
- fertig kommissionierte und beschriftete Sets nach Kundenvorgabe
- weitere Gewindenutzlängen auf Anfrage

Hervorragend geeignet beispielsweise zur Kombination mit Gewindeeinsätzen für Rundrohre oder Quadratrohre.

Technische Änderungen vorbehalten! Alle älteren Dokumente verlieren hiermit ihre Gültigkeit!